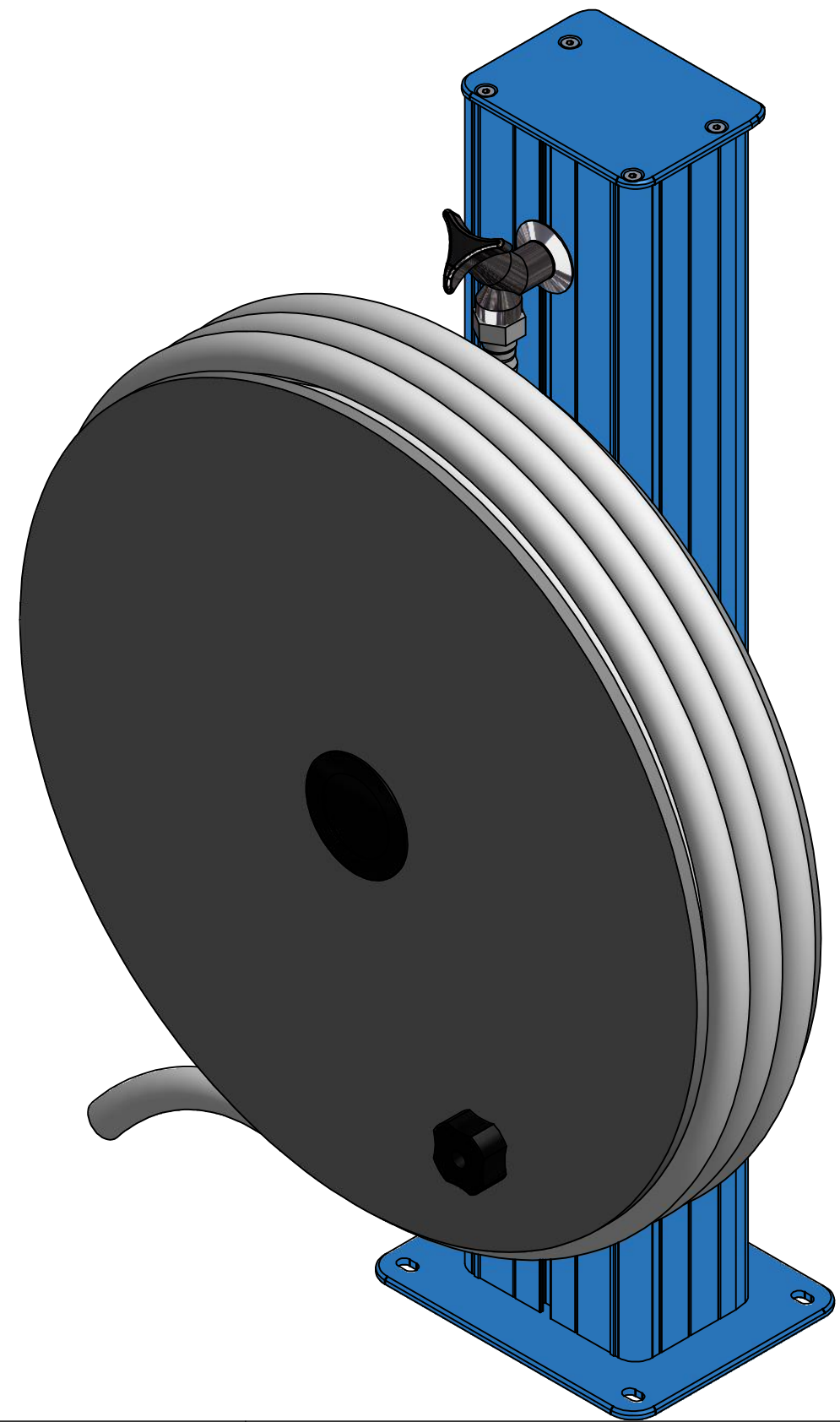
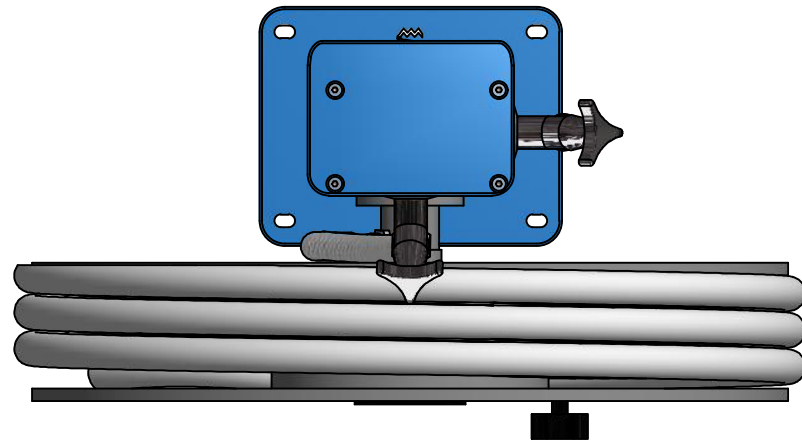
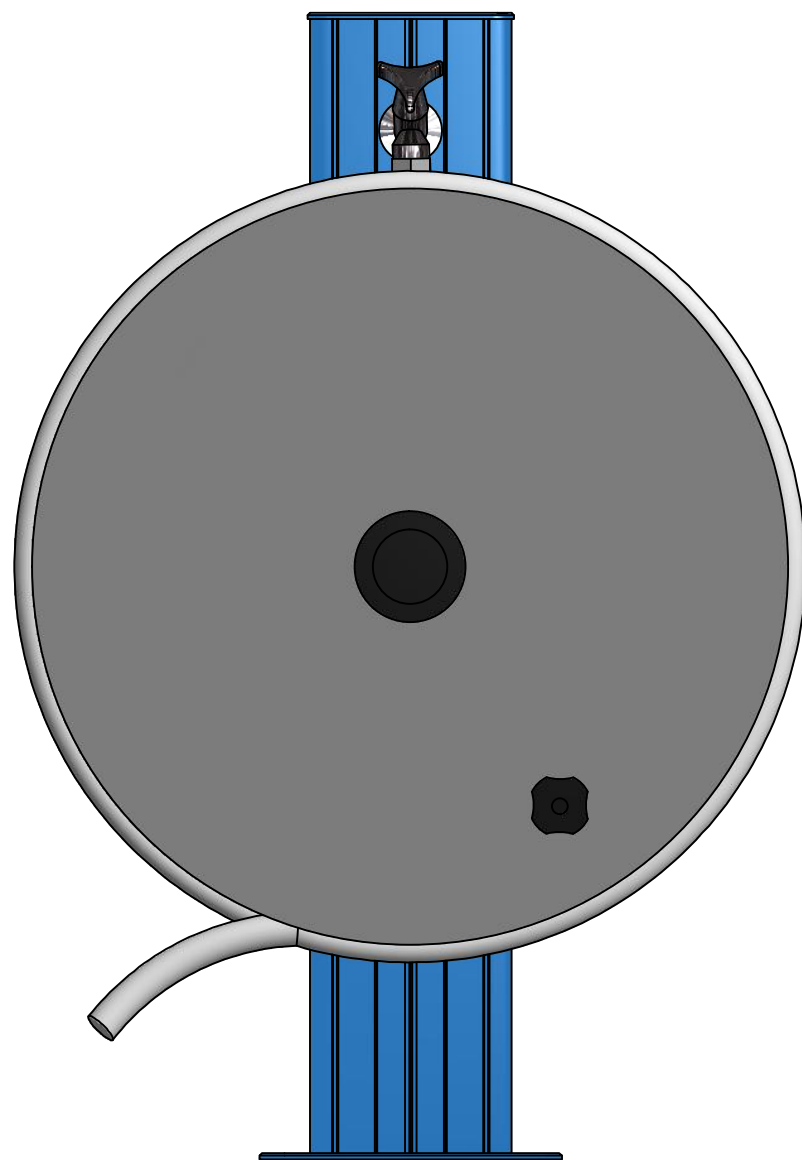
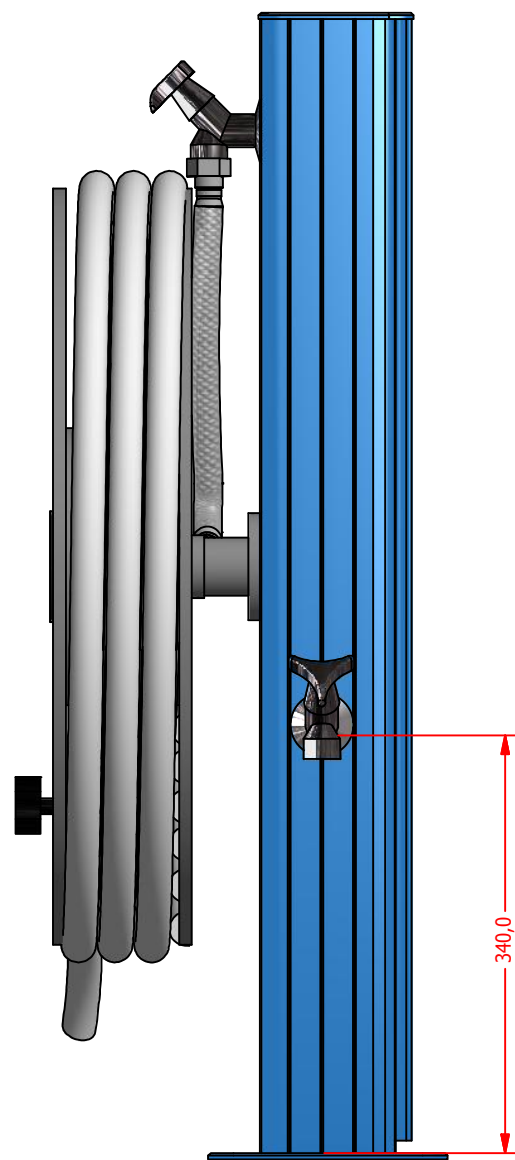




DEZE TEKENING IS DIGITAAL VERVAARDIGD EN MAG DAAROM NIET HANDMATIG WORDEN GEWIJZGD.
 LET OP VAN DEZE TEKENING MAG NIET GEMETEN WORDEN.
 VOOR DE GEVOLGEN VAN DRUK- EN ZET FOUTEN WORDT GEEN AANSPRAKELIJKHEID AANVAARD.



Filnr.: Water Arctic.idw		Let op! Wijzigingen dienen in Inventor aangebracht te worden.		
 AMERIKAANSE PROJECTIE		Drinkwatertapzuil Type Arctic met draibare haspel		
 Autodesk Inventor	Datum: 24-2-2014	Artikelnr.:	Formaat A3	DEZE TEKENING BLIJFT ONS EIGENDOM EN MAG ZONDER ONZE SCHRIFTELIJKE TOESTEMMING NIET GEKOPIEERD OF AAN DERDEN TER INZAGE GEGEVEN WORDEN
	Get.: L.Baaij	Mat.:		
	Gek.:	Schaal:		
 seijsener rekreatietechniek bv				NOORDER IJ-EN ZEEWEG 11 TEL. 075-6810610 Fax. 075-6123276 POSTBUS 406 1500 EK ZAANDAM