

Parts List | Lieferumfang



2 x screws
2 x Schrauben

Fitting Kit:



1 x uriLOCK 0,3 L



1 x uriCLEAN 0,5 L



1 x uriCLOTH



1 x Cover
1 x Deckel



1 x suction device
1 x Saugnapf

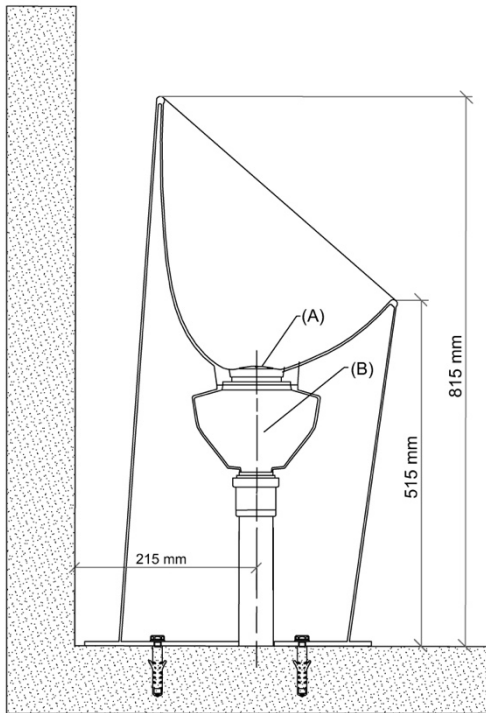
Note | Hinweis:

EN If you retrofitting existing flushing urinals with uridan waterless urinals, please ensure that the sewer line is jetted and clean of uric scale before installation. The uridan urinals work without water, and therefore should only be connected with \varnothing 50 mm drainpipes. Installation should be carried out by authorized plumbers.

DE Abwasserleitungen, die vorher von wassergespülten Urinalen benutzt wurden, müssen vor der Montage der uridan-Urinalen gereinigt werden. Es muss sichergestellt sein, dass der Urinstein und andere Ablagerungen, die sich durch die Wasserspülung gebildet haben, beseitigt sind, bevor uridan-Urinalen montiert werden. Ein Durchspülen der Rohre genügt nicht. uridan-Urinalen funktionieren ohne Wasserspülung. Sie müssen daher nur an ein Abwasserrohr mit \varnothing 50 mm angeschlossen werden. Die Montage darf nur von zugelassenen Installateuren nach den geltenden gesetzlichen Vorschriften im jeweiligen Land ausgeführt werden.

PYLON MIDI GVMDT-10

glass fibre reinforced plastic (GFP) | glasfaserverstärkter Kunststoff (GFK) | vertical | vertikal



EN

1. Adjust the waste pipe.
2. Put the urinal at the right place, mark the holes on the floor and take the urinal away again.
3. Drill the holes for raw plugs, and insert the raw plugs.
4. Put the urinal with the adjusted waste pipe back on place and fix the screws.
5. Fill the waste trap Pos. (B) with water.
6. Insert the stainless steel cover Pos. (A).
7. Pour 1 bottle uriLOCK (0,3 liter) over the cover.
8. Apply silicon sealant between the urinal and the floor.
The uridan-urinal is now ready for use!

Please leave customer care booklet, cleaning and maintenance instructions and suction device with customer.

DE

1. Abflussrohr anpassen.
2. Urinal an den Montageplatz setzen.
Montagebefestigung markieren und Urinal entfernen.
3. Löcher für Dübel bohren.
4. Urinal mit dem angepassten 50er-Abflussrohr aufsetzen und mit den mitgelieferten Schrauben montieren.
5. Geruchsverschluss Pos. (B) mit Wasser auffüllen.
6. Deckel Pos. (A) einsetzen.
7. 0,3 l Flasche uriLOCK einfüllen.
8. Fuge zwischen Fußboden und Urinal mit Silikon abdichten.
Das uridan-Urinal ist nun funktionsbereit!

Übergeben Sie bitte dem Kunden die im Verpackungskarton beiliegende Reinigungs- und Wartungsvorschrift sowie den beiliegenden Saugnapf, und weisen Sie das Reinigungspersonal anhand dieser Unterlagen ein.