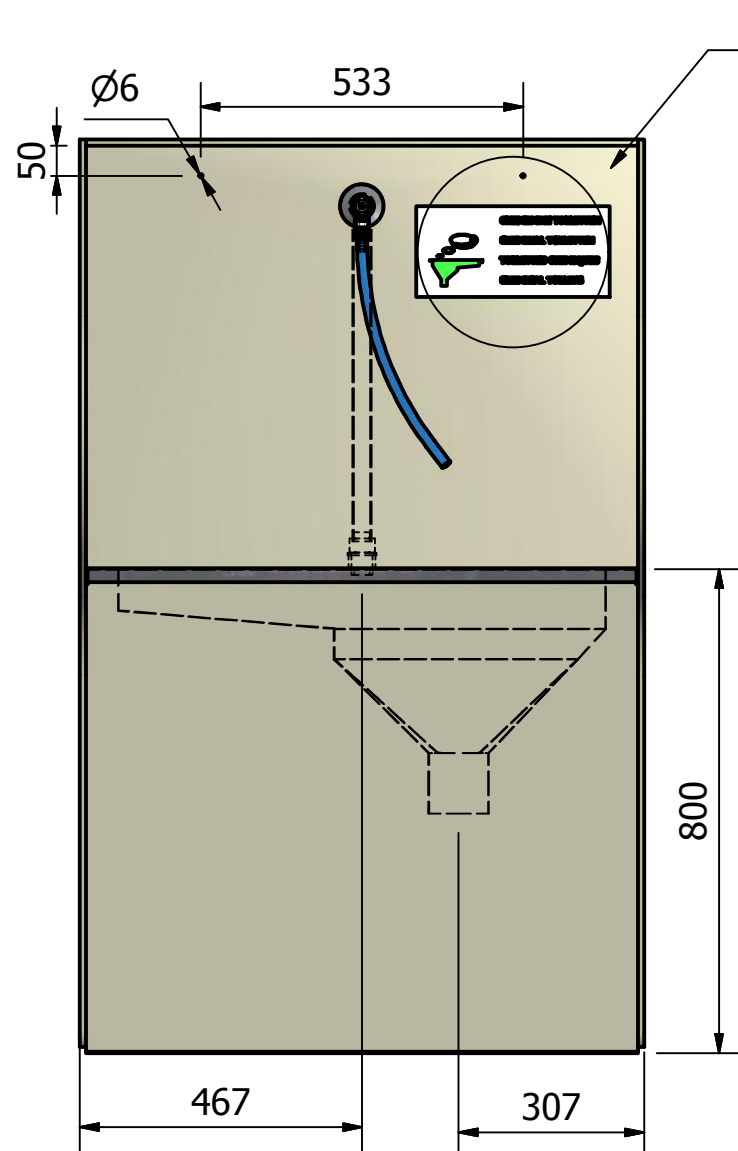
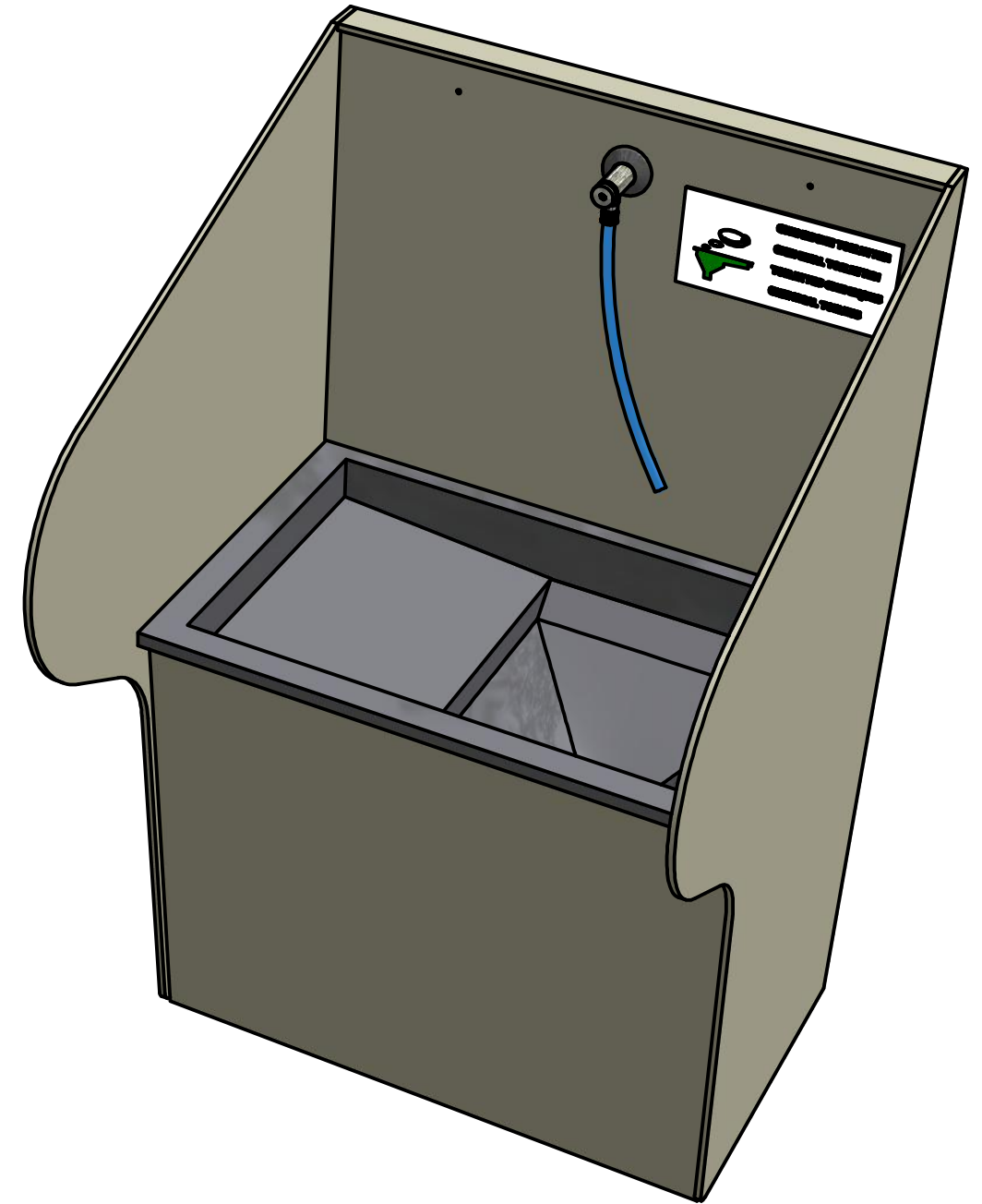
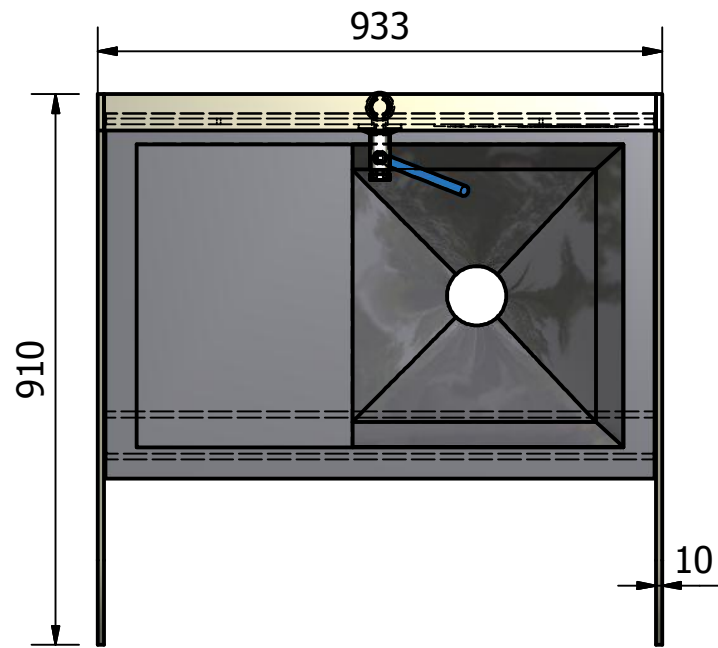
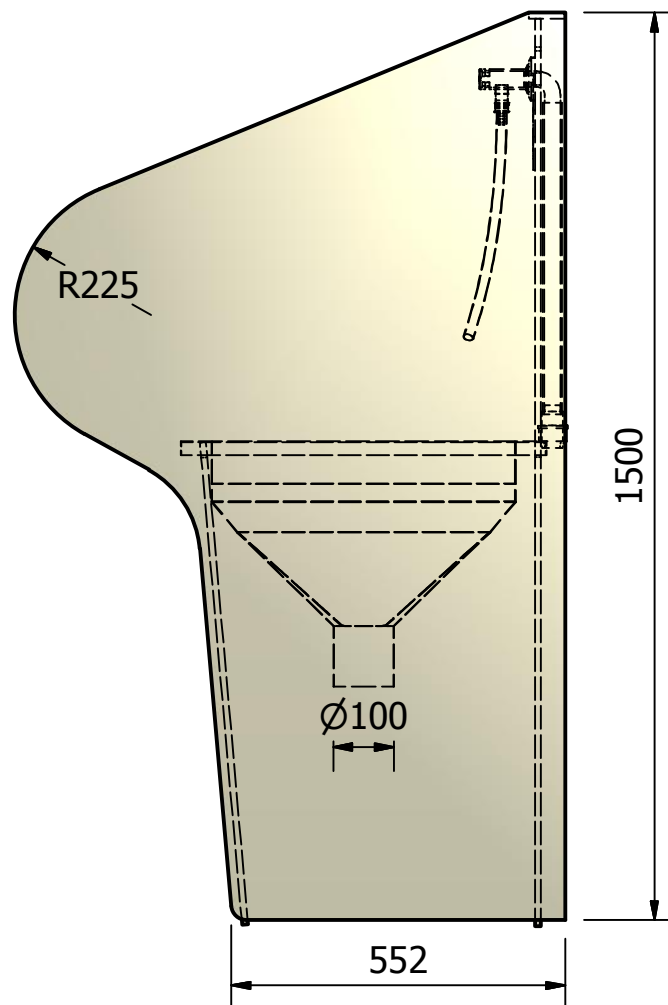


DEZE TEKENING IS DIGITAAL VERVAARDIGD EN MAG DAAROM NIET HANDMATTIG WORDEN GEWIJZGD.
 LET OP VAN DEZE TEKENING MAG NIET GEMETEN WORDEN.
 VOOR DE GEVOLGEN VAN DRUK- EN ZET FOUTEN WORDT GEEN AANSPRAKELIJKHEID AANVAARD.

A (1:4)



DETAIL-A



Filnr.: ST861-A5.idw		Let op! Wijzigingen dienen in Inventor aangebracht te worden.	
AMERIKAANSE PROJECTIE		UITSTORTTAFEL STAANDMODEL	
	Datum: 24-1-2011	Artikelnr.:	DEZE TEKENING BLIJFT ONS EIGENDOM EN MAG ZONDER ONZE SCHRIFTELIJKE TOESTEMMING NIET GEKOPIEERD OF AAN DERDEN TER INZAGE GEGEVEN WORDEN
	Get.: L. Baaij	Mat.:	
	Gek.:	Schaal:	
Seijsener Rekreatietechniek bv			Formaat A3
			NOORDER IJ-EN ZEEWEG 11 TEL. 075-6810610 Fax. 075-6123276 POSTBUS 406 1500 EK ZAANDAM-KOUDUM-HEINKENSZAND